

いす式階段昇降機

エスコート

スリム



薄さを極めた
優しさのカタチ

階段も広々!!

レール占有幅

10cm

レール幅

7.6cm

レール部
原寸大

レール幅 7.6cm

壁から 10cm

いす折りたたみ幅

25cm

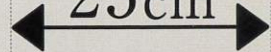
段昇降機

スコト
スリム



壁から

25cm



Point. 3

誤動作を防ぐ
「キースイッチ」

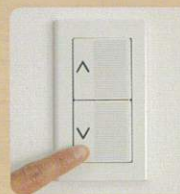
お子様などが誤って動かしてしまう危険を防ぐため、電源はキー(鍵)によって管理します。



Point. 4

上下呼びだし可能
「呼び送りスイッチ」

スイッチ1つでいすを呼んだり送ったり。上下階どちらからでも操作できる「呼び送りスイッチ」を装備。



Point. 7

軽快&モダンな
世界初の成形合板いす

成形合板により、軽快でモダンなデザインを実現。ウイング(翼)が利用者を優しく包みます。



Point. 8

介助者にも親切設計
「ペンダントスイッチ」

オプションでペンダントスイッチをご用意。お手元での操作、介助者の操作を容易にします。



25cm

階段をより広く、 暮らしをより自然に。

いす折りたたみ幅、25cmというスリムサイズ。
使う方はもちろん、共に暮らすご家族の
快適と安心をさらに追求しました。

いす折りたたみ幅
25cm

いす式階段昇降機

エスコ
スリム



壁から

25cm



Point. **1**

「ひじ掛け&足のせ台」
連動で楽々操作

Point. **2**

邪魔にならない
「巻取り式シートベルト」

Point. **3**

誤動作を防ぐ
「キースイッチ」

Point. **4**

上下呼びだし可能
「呼び送りスイッチ」



カラーバリエーションは、選べる **6** 色



アイボリー

35



ピンク

40



オレンジ

45



ブルー



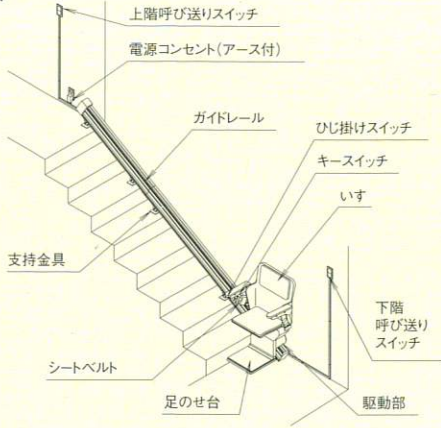
パープル

50



ブラウン

■ 全体図

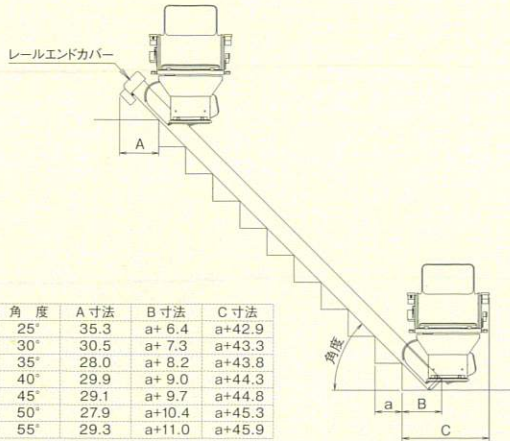


■ 仕様

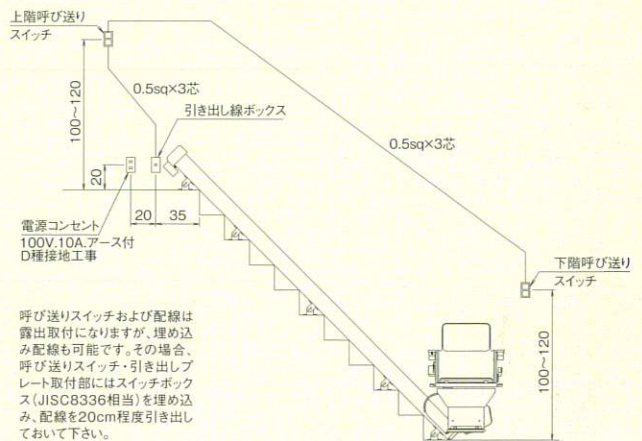
機種	エスコートスリム
駆動方式	ローギア・ラック式
定員	1名 最大90Kg
電源	AC100V
制御方式	インバータ制御
定格速度	6.2m/min
傾斜角度	25度~55度
材質	いす:木 レール:アルミ
標準装備品	いす回転機能 クッション色(選択可能) ひじ掛けと足のせ台連動機能 巻き取り式シートベルト キースイッチ 上下階呼び送りスイッチ
オプション	ペンダントスイッチ 無線呼び送りスイッチ

[型式適合認定取得品]

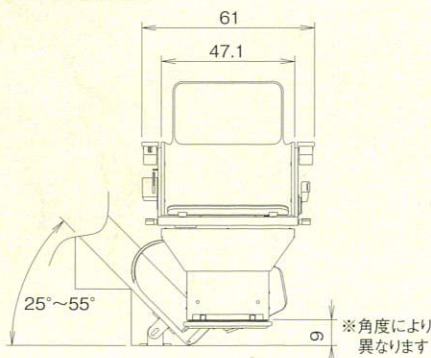
■ 上下階レール寸法図



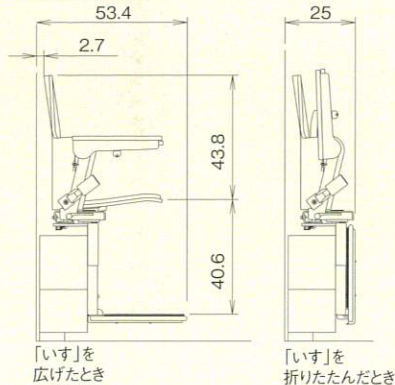
■ 設置断面図



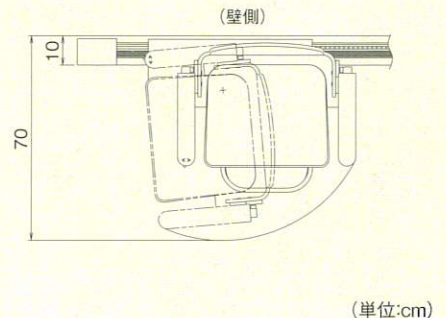
■ 全体正面図



■ 全体側面図



■ 椅子回転平面図



■ 製品のご用命は

株式会社 ニッシンテック
 神戸市兵庫区三川口町3丁目2番35号
 TEL (078) 577-2362
 FAX (078) 577-1258

DiD 東証一部上場(製造元) **大同工業株式会社**

- 東京 〒103-0013 東京都中央区日本橋人形町3-5-4 (MS-2ビル)
TEL. 03-3808-1272 (代) FAX. 03-5695-8122
- 大阪 〒542-0081 大阪市中央区南船場2-12-12 (新家ビル)
TEL. 06-6251-2026 (代) FAX. 06-6258-3230
- 名古屋 〒450-0003 愛知県名古屋市中村区名駅南4-9-7
TEL. 052-586-7200 (代) FAX. 052-569-1315

楽ちゃん号専用窓口 お問い合わせ

0120-012-636
フリーダイヤル (午前9時~午後5時 ※土・日・祝日を除く)

ホームページ

大同工業株式会社

検索

www.rakuchin.jp



JQA-QM3493
JQA-EM2110
ISO9001認証取得
ISO14001認証取得