



小荷物専用昇降機

サンリフト

SUNLIFT

ユーザー発想から生まれた安全・便利の快適 目的に合わせた最適なカタチを選べます。

サンリフトとは

一般に小荷物専用昇降機又はリフトと呼ばれ、配膳用あるいは小荷物運搬用として使用されている、大変便利な小型昇降機です。オフィス、銀行、レストラン、病院、ホテル、学校、工場など広範囲のご要望に応ずるよう23種類の様々なタイプをご用意しました。ご使用時の使い易さと安全性を最大に配慮して設計され、優れた生産管理のもとに、格安にしかも短期間で生産されます。

サンリフトの安全性

- すべての出入口のドアには、“扉安全スイッチ”を設けてありますので全階のドアが完全に閉じていなければ運転できません。
- フロアタイプの小荷物専用昇降機では、出入口から人が誤って昇降路に落ちることのないように、カゴの停止している階でなければドアを開けられない構造になっています。
- 貫通二方向及びL形方向の場合には、カゴにもドアを付けることができますので、かごの奥の荷積み状態が確認できないときでも安心してお使いいただけます。

サンリフトの種類

小荷物専用昇降機にはテーブルタイプ(ST型)とフロアタイプ(SL型)の2種類があります。テーブルタイプは荷受けテーブルを腰の高さにつけたもので、配膳用や書類運搬用として最適です。フロアタイプは床面で出し入れを行うので、配膳車や、手押車を運ぶのに便利です。

23種類の様々なタイプを取りそろえました。
あらゆる業種にお応えするのが
「サンリフト」です。

サンリフト
SUNLIFT

ホテル・旅館



レストラン



病院



学校



銀行・事務所



工場



家庭



テクノロジー。

安全 Safety

振動の少ない荷物に
優しい運転
だから精密重要品でも
安心!

便利 Convenience

各階の有効利用ができ
無駄のない
作業効率化が
可能!

安価 Low Price

合理的な設計と
標準化による
量産で低価格を
実現!

安全・便利・省エネを実現する先進機能

巻上機

使用回数が多いので回転部分にはすべてボールベアリングを使用するなど耐久性には特別の考慮がはられています。構造は電動機ウオームギヤ、トラクションシーブなどを一体にして鋳鉄製の台上に堅固に組み立ててあります。また着床誤差が少なく音と振動のない静かな巻上機です。



インバータ制御方式

積載荷重の量に影響を受けることなく停止位置が一定です。(±3mm) 起動時の過電流が無く省エネルギー化が図れます。高精度、高速運転、カゴ速度45m/min(SL500型のカゴ速度は22m/min)が可能になります。

制御盤

コントロール部分はマイコン制御により、コンパクトにまとめられ鋼板製のボックスに納められているため、故障しにくく信頼性の高い制御ユニットです。

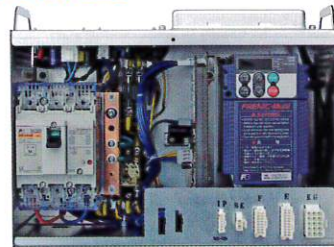


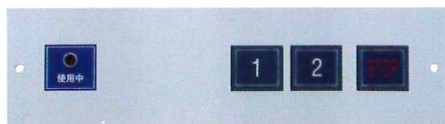
Photo:インバータ制御ボックス

扱いやすく、しかも優れた安全性能

各階に全階用の押しボタンを設けます。目的階のボタンを押すだけで自動的にかごはその階に止まり、各階相互間を自由に運転できます。その他使用中灯、到着ブザー及び非常停止ボタン等が組み込まれていますので誰にでも簡単に使用でき、大変便利です。

※表示灯はすべて発光ダイオードを採用。玉切れの心配が無く、寿命は半永久的です。

操作盤

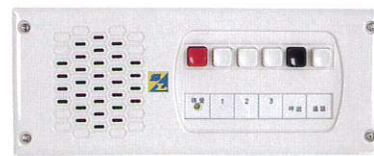


押ボタン型(フロアタイプ)



シートパネル型(フロアタイプ)

信号装置



埋込型(フロアタイプ)



押ボタン型(テーブルタイプ)



シートパネル型(テーブルタイプ)

各階相互間で自由に連絡できるように、呼び出しブザー付きインターホンを採用しています。通話箇所4以下は埋込型、通話箇所5以上は電話機型となります。



電話機型(通話箇所5以上)

用途・建物に合わせてお選びいただけます。

COMPACT TYPE

レストラン・オフィス・家庭と活躍する小さな働き者。

どこにでも設置できる、サンリフトの小型リフト。

NEWコンパクトリフト

POINT 1 サンリフトの技術と実績を集積させた高品質なNEW Wコンパクトリフト!しかも合理的な設計と標準化による量産でお求め易くなりました。

POINT 2 昇降路の全てを1.6mmカラーコート鋼板を使用しておりますので耐錆性に優れとても綺麗です。ドアとカゴ室にはステンレス鋼板(取外可棚板2段付)を標準化しており、いつまでも清潔です。(ステンレス製昇降路もご用意できます。)

POINT 3 設置面積は従来タイプの1/2(当社比)と場所をとらない超コンパクト!
570mm~870mm

POINT 4 工場で一切の機構を製作、現地組み立て方式ですから現場工事期間が短縮できて、お仕事の邪魔になりません。
据付工事は1日で完了いたします。

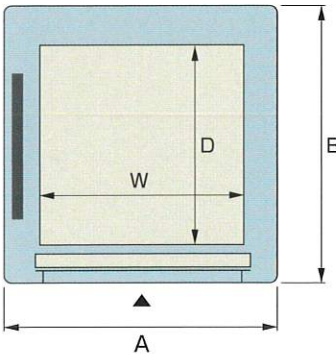
POINT 5 インテリアに溶け込む「NEWカラー」昇降路に曲線美を彩り現代のインテリアにもよく調和します。機械の高度化とともにリフトメーカーの分野を離れデザインにもこだわりました。

POINT 6 点検口を便利な片開き(施錠付)に変更しました。昇降機確認申請に対応しています。
※前面スキ間W寸を確保してください。(旧型ビス止め仕様に変更可能です。【標準外】)

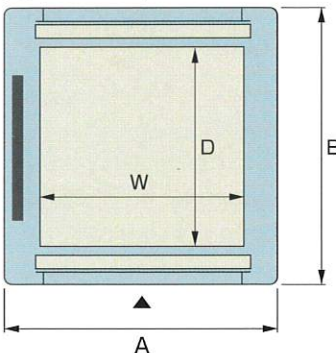
●標準仕様と昇降路寸法図

平面図

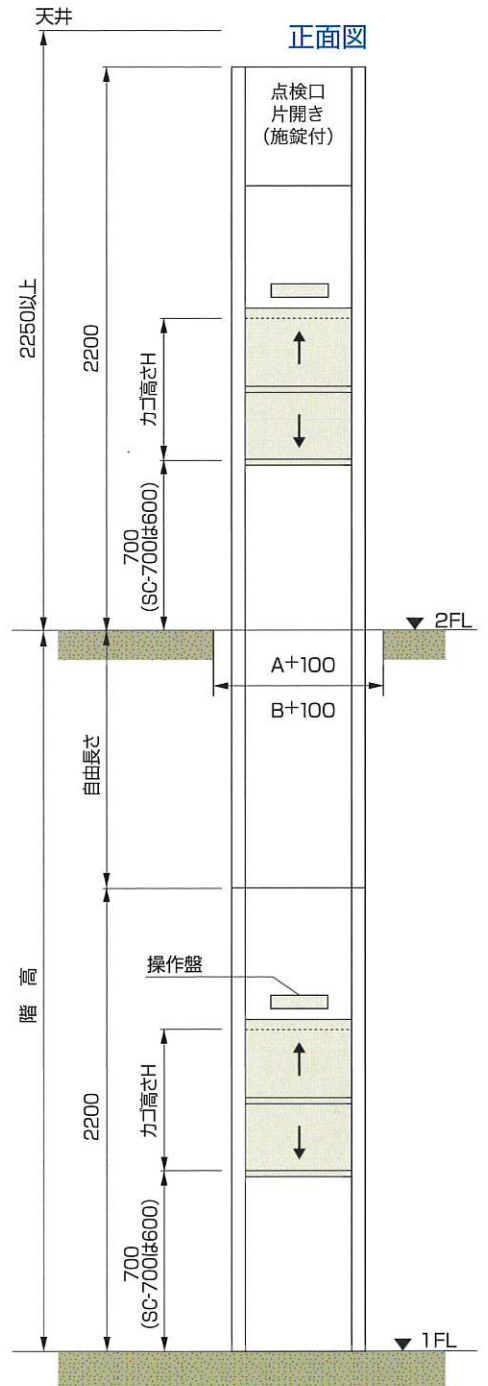
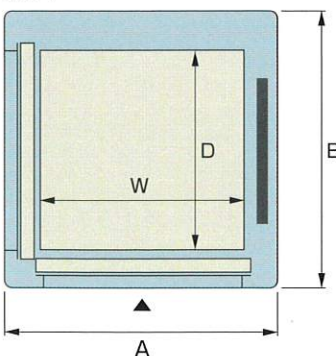
一方向



貫通型



L方向



●コンパクトリフト寸法表

	型 式	積載量(kg)	速度(m/min)	カゴ内法(mm) 間口W×奥行D×高さH	昇降路内法(mm) A×B
1	SC-400	30	20/45	400×370×650	570×570
2	SC-500	40		500×470×650	670×670
3	SC-600	50	25/45	600×570×650	770×770
4	SC-700	60※100		700×670×750	870×870

○モーター容量0.75kW

標準塗装色マンセル表示 3.56Y7.98/3.59



color:テスタイボリー color:カーサホワイト

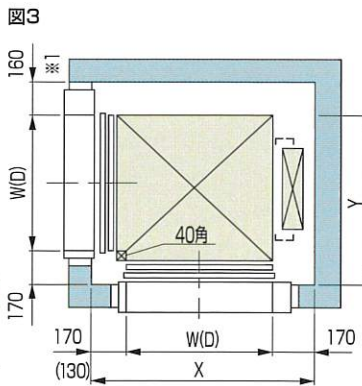
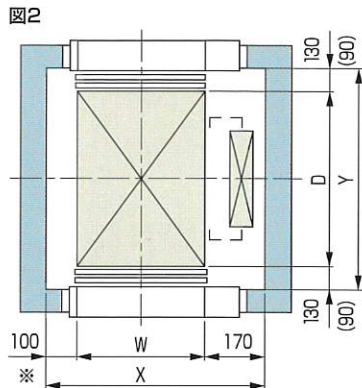
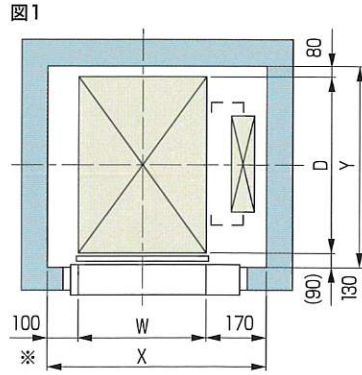
TABLE TYPE

配膳や書類運搬用として最適なテーブルタイプ。

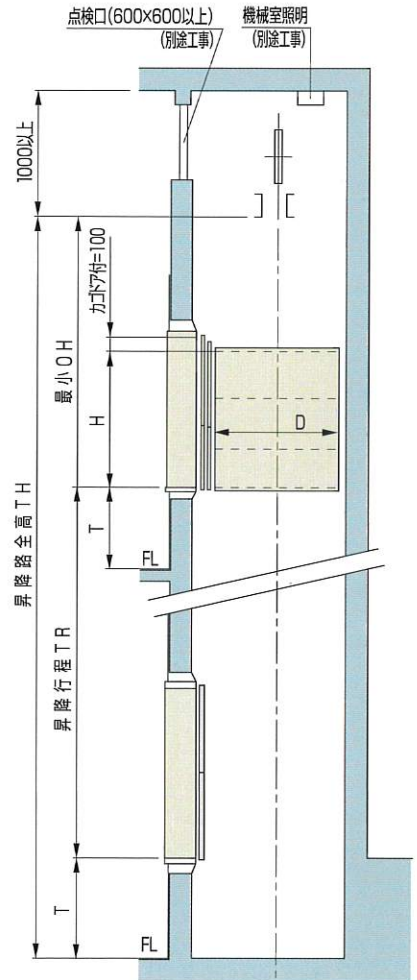


■塗装は標準5色を用意しております。(写真は、テストアイボリー)

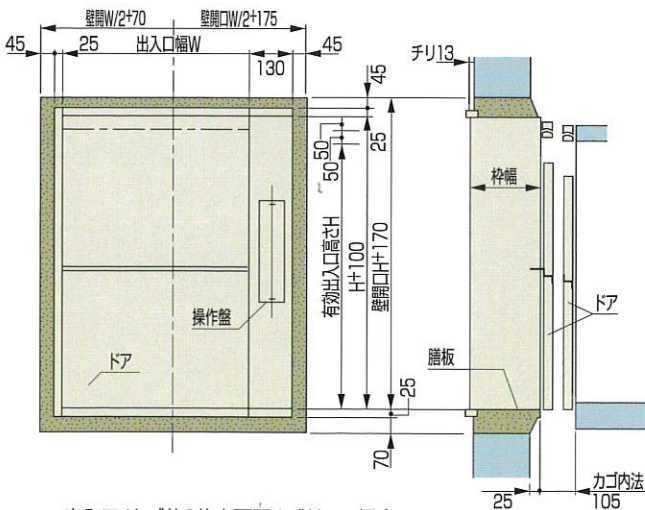
●昇降路平面図



●昇降路断面図



●出入口正面図・断面図



※出入口/カゴ共2枚上下開き式ドアの場合

カゴドア

- 2枚扉上下開き式が標準です。
- 床・棚板は、ステンレス仕様。

出入口ドア

- ドアは2枚扉上下開き式が標準です。

- 150kg横載も対応可能ですので、別途お問い合わせください。
- 落下防止装置(オプション)付=本表の適用は不可ですので、別途ご相談ください。
- 躯体がコンクリート構造でない場合は、別途鉄骨が必要となります。

●テーブルタイプ寸法表

型式	図番	積載量(kg)	速度(m/min)	カゴ内法(mm)		昇降路内法(mm)		OH(mm)	テーブル高(mm)	電動機(kW)
				間口×奥行×高さ	W×D×H	X	Y			
ST-30-S45	1	30	25/45	500×500×650	770	710	1430	750	750	0.75
-D45	2					760				
-L45	3					830				
ST-50-S45	1	50	25/45	600×600×750	870	810	1580	750	750	0.75
-D45	2					860				
-L45	3					930				
ST-100-S45	1	100	25/45	700×700×900	970	910	1800	750	750	0.75
-D45	2					960				
-L45	3					1030				

●テーブルタイプ仕様一覧表

	品目名	材質及び表面仕上
出入口	三方枠	鋼板1.6tウレタン樹脂塗装
	膳板	ステンレス鋼板1.5tヘヤーライン仕上
	ドア	鋼板1.6tウレタン樹脂塗装
カゴ	カゴパネル	鋼板1.6tウレタン樹脂塗装
	床	ステンレス鋼板1.5tヘヤーライン仕上
	棚板	ステンレス鋼板1.5tヘヤーライン仕上
	ドア	鋼板1.6tウレタン樹脂塗装

○弊社リフトの出入口ドアはエレベータ協会標準(JEAS-207)に定められた構造を採用していますので、平成12年建設省告示第1360号による遮炎/遮煙性能を有する防火設備とみなされます。

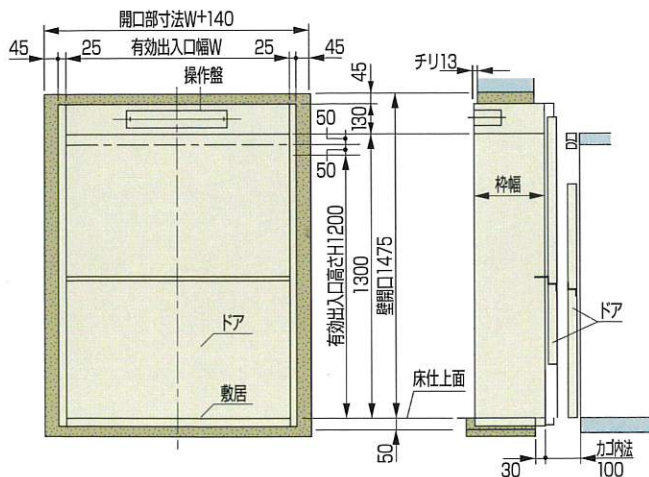
FLOOR TYPE

配膳車や手押車を運ぶのに便利なフロアタイプ



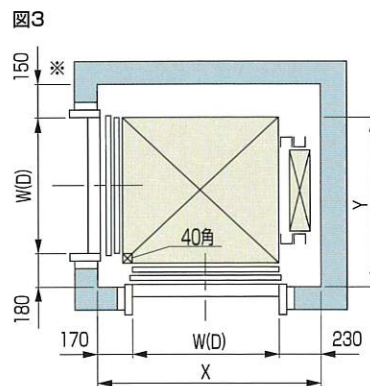
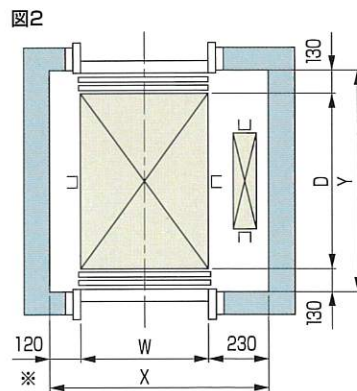
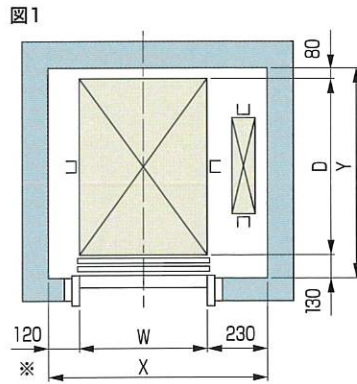
■塗装は標準5色を用意しております。(写真は、カーサホワイト)

●出入口正面図・断面図

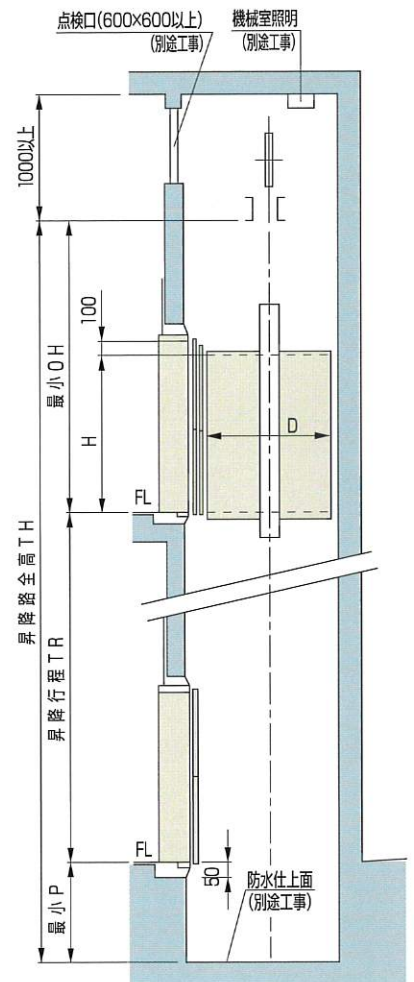


※出入口/カゴ共2枚上下開き式ドアの場合
※写真はイメージです。

●昇降路平面図



●昇降路断面図



カゴドア

- 2枚扉上下開き式です。
- 安全棒、半枚上開き式も用意しております。

出入口ドア

- ドアは2枚扉上下開き式が標準です。

※出入口1枚上開きドアの場合180となります。

- 落下防止装置(オプション)付=本表の適用は不可です。別途ご相談ください。
- 躯体がコンクリート構造でない場合は、別途鉄骨が必要となります。

●フロアタイプ寸法表

型式	図番	積載量 (kg)	速度 (m/min)	カゴ内法 (mm)		昇降路内法 (mm)		OH (mm)	カゴドア	ビット (mm)	電動機 (kW)	
				間口×奥行×高さ	W×D×H	間口	奥行					X
SL-200-S45	1	200	30/45	900×1100×1200	1250	1310	2100	700	2枚上下	700	1.5	
-D45	2											1360
-L45	3											
SL-300-S45	1	300	30/45	1000×1000×1200	1350	1210	2100	700	2枚上下	700	2.2	
-D45	2											1260
-L45	3											
SL-500-S22	1	500	22	1000×1000×1200	1400	1210	2100	700	2枚上下	700	2.2	
-D22	2											1260
-L22	3											

●フロアタイプ仕様一覧表

	品目名	材質及び表面仕上
出入口	三方枠	鋼板1.6tウレタン樹脂塗装
	敷居	L50×50×6 ステンレス鋼板貼付
	ドア	鋼板1.6tウレタン樹脂塗装
カゴ	カゴパネル	鋼板1.6tウレタン樹脂塗装
	床	縞鋼板ウレタン樹脂塗装
	ドア	鋼板1.6tウレタン樹脂塗装

○弊社リフトの出入口ドアはエレベータ協会標準(JEAS-207)に定められた構造を採用していますので、平成12年建設省告示第1360号による遮炎/遮煙性能を有する防火設備とみなされます。

オプション

サンリフトでは、標準装備に加え、多彩な使用環境にお応える豊富なオプションをご用意しています。(その他、お客様のご要望に対応します。)

TOWER TYPE

タワータイプ

(テーブルタイプ・フロアタイプ)

SUN TOWER

サンタワー

規格形のテーブルタイプ、フロアタイプに、組立式の昇降路鉄骨部材をセットしました。

- 築造工事が短縮されるため、昇降路の工期が短縮されます。
- 昇降路寸法を抑えているため、スペースの節約になります。



電動自動ドア

出入口/カゴドアの開閉がスイッチ操作のみで行えます。(カゴ到着時のドア自動オープン機能付)(インバータ制御のみ)
※カゴサイズについてはお問い合わせください。



ステンレス意匠

リフトの意匠面は錆びず、衛生的で美しい光沢のヘアライン仕上げです。出入口: 膳板、カゴ: 床・側板



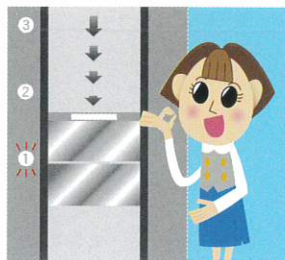
オートアナウンス

カゴの到着を音声で知らせます。目で見える前に声でわかる親切機能です。



最下階復帰機能

リフト使用后設定した時間が経過すると自動的にカゴを最下階へ戻して待機させます。(インバータ制御のみ)



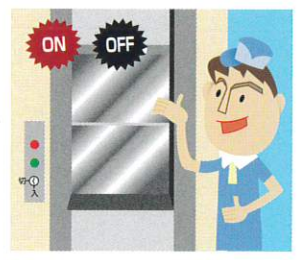
パーキングスイッチ

カゴと全階の扉をロックします。省エネ対策や安全対策に役立ちます。インバータ制御で最下階のみ操作盤へ装備可能です。(インバータ制御のみ)



運転入切スイッチ

入りで運転可能、切りで運転不能になり故意のいたずら防止に。任意階の操作盤へ装備可能です。



標準色見本

カーサホワイト	テストアイボリー	フォレストグリーン	マーレブルー	カルツェグレイ
カラー鋼板	カラー鋼板	塗装仕上	塗装仕上	塗装仕上

※塗装仕上は別途費用がかかります。※当印刷見本色と実際に塗装された製品の色では、多少異なります。

小荷物専用昇降機設置上のご注意

■ 保証規定

完成引き渡し後1ヶ年以内の設計及び製作上の欠陥、据付不備による故障は無償で修理又は状況によってはお取替えいたします。

■ ご照会に際して ご指示願いたい事項

- ※ 設置建物の名称及び所在地
- ※ ご希望の形名
- ※ 停止階数及び各階の高さ
- ※ 出入口の数及び方向
- ※ 電源電圧と周波数
- ※ 付加仕様の有無



■ 保守サービス

小荷物専用昇降機は、常に安全かつ円滑な運行が要求されます。どんなに良く〈設計〉〈製作〉〈据付〉が行なわれても点検や手入れが不十分ではその真価を発揮することが出来ません。

当社では常に最上の状態でご利用いただける様“保守・サービス部”を設けて、いつまでもその品質と性能を長く持続させています。



■ 次の工事は除外となります

- ※ 昇降路及び機械室並びに出入口の穴開け工事
- ※ 三方枠取付後の壁並びに床仕上工事
- ※ ピットの築造並びに防水工事
- ※ 機械室点検口と点検用タラップの設置工事
- ※ 煙感知器等の設備工事
- ※ 機械室受電箱までの動力線及び接地線の引込電気工事
- ※ 機械室照明設備及び点検用コンセント設置工事
- ※ 据付工事用及び試運転用電力の供給