

The background of the entire page is a white wall with several square glass blocks. Most are light blue, but there are a few lime green ones scattered throughout. The blocks are arranged in a somewhat irregular pattern, with some appearing to be part of a larger structure or just placed on the wall. The lighting is bright, creating soft shadows and highlights on the glass surfaces.

FUJI
Elevator





私たちはお客様のご要望に対してあらゆる角度から検討し、将来に亘ってご満足のいただける低コストのエレベーターを提供できるように機種を選定から設計・施工までエレベーターのプロフェッショナルとしてご協力をお約束いたします。

生活と仕事の
安心・安全を追求

コンプライアンスの
遵守と対応

地球と人に
優しい技術開発

ランニングコストの
低減と利便性の追求

乗用エレベーター

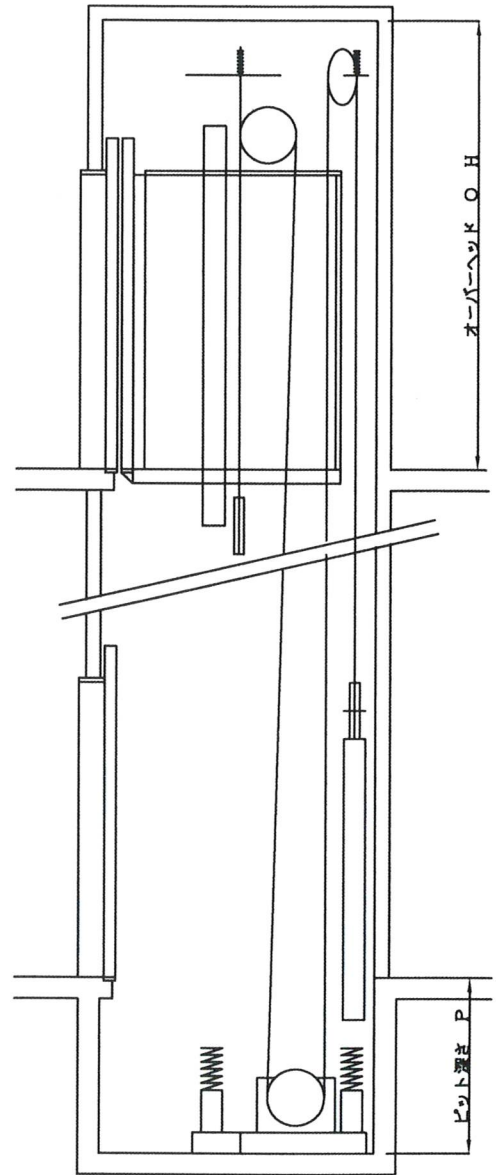
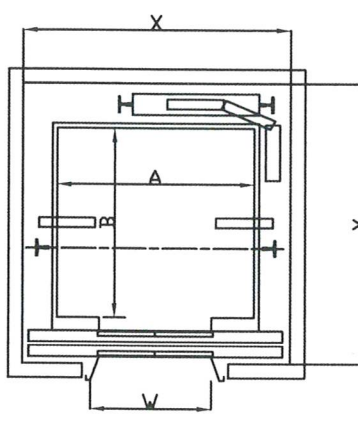
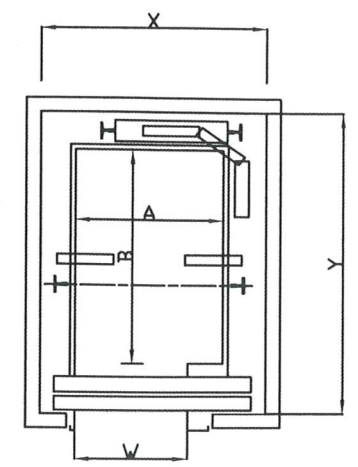
< ロープ式・油圧式 >

機能性、安全性、そして、美しさと格調の高さ。様々なエレベーターの表情をビジネスシーンに合わせご提案します。また、エレベーターの生命でもある駆動コントロールは、最新の高精度制御技術を導入。全工程にわたり、加速・定速・減速・着床と運行のスタートからストップまで、きわめて滑らかな乗心地のよい運転を実現します。



仕様書

機種名	定員 人	積載 kg	昇降速度 m/min	カゴ内法 (A×B)	カゴ 高さ	乗場 高さ	出入口巾 (W)	昇降路内法 (X×Y)	オーバー ヘッド (OH)	ピット深さ (P)	モーター容量(KW)			扉形状
											ギヤード	ヘリカル	ギヤレス	
R-4-2S-45	4人	300	45	800×1000	2200	2000	800	1500×1700	3150	1250	3.7	--	2.1	2枚戸 片開き扉
R-6-2S-45	6人	450	45	1050×1100				1550×1800	3150	1250	3.7	--	2.1	
R-6-2S-60			60					3200	1550	3.7	--	3		
R-9-2S-45	9人	600	45	1050×1520				1550×2200	3150	1250	3.7	3.5	3	
R-9-2S-60			60					3200	1550	5.5	4.5	3.7		
R-13-2S-45	13人	900	45	1050×2000				1650×2450	3150	1250	5.5	4.5	4.2	
R-13-2S-60			60		3200	1550	7.5	5.5	4.6					

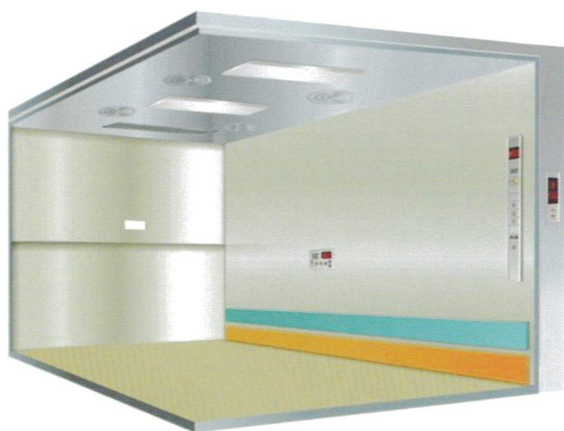


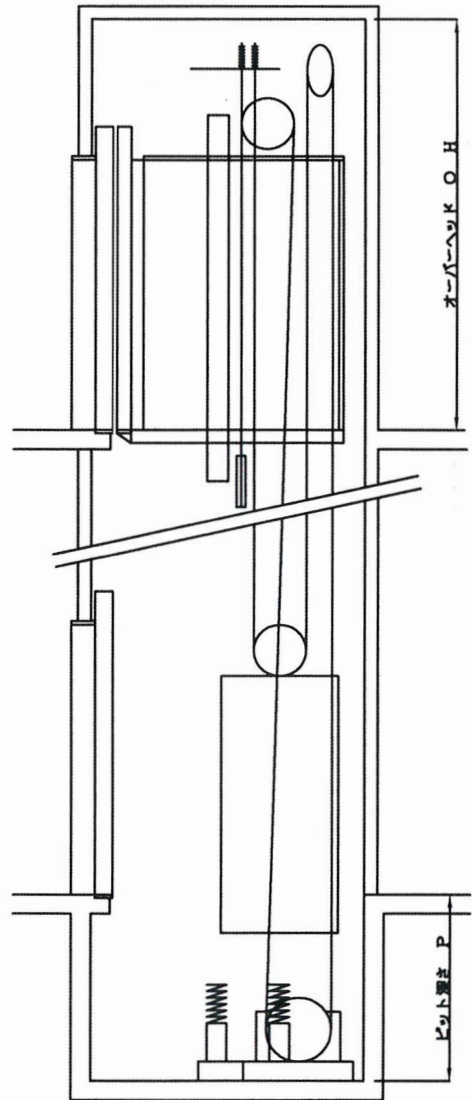
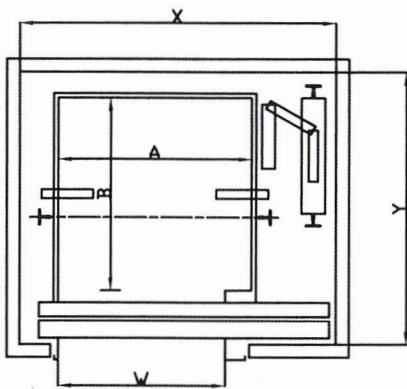
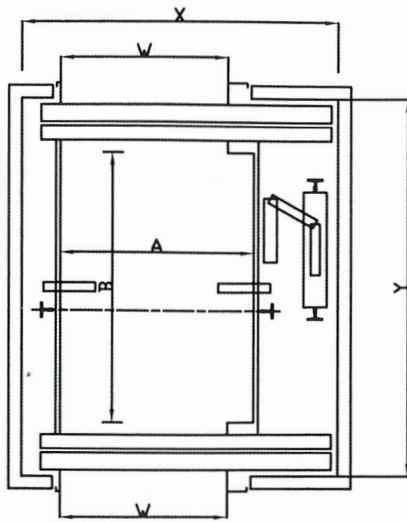
仕様書

機種名	定員 人	積載 kg	昇降速度 m/min	カゴ内法 (A×B)	カゴ 高さ	乗場 高さ	出入口巾 (W)	昇降路内法 (X×Y)	オーバー ヘッド (OH)	ピット深さ (P)	モーター容量(KW)			扉形状
											ギヤード	ヘリカル	ギヤレス	
P - 6 - CO - 45	6人	450	45	1400×850	2300	2100	800	1900×1500	3150	1250	3.7	--	2.2	2枚戸 中央開き 扉
P - 6 - CO - 60			60						3200	1550	3.7	--	3	
P - 6 - CO - 90			90						3400	1850	--	--	4.5	
P - 9 - CO - 45	9人	600	45	1400×1100				1900×1750	3150	1250	3.7	3.7	3	
P - 9 - CO - 60			60						3200	1550	4.5	3.7	3.7	
P - 9 - CO - 90			90						3400	1850	--	--	5.5	
P - 11 - CO - 45	11人	750	45	1400×1350			1900×2000	3150	1250	5.5	4.5	3.7		
P - 11 - CO - 60			60					3200	1550	7.5	5.5	4.5		
P - 11 - CO - 90			90					3400	1850	--	--	7		
P - 13 - CO - 45	13人	900	45	1600×1350			2150×2150	3150	1250	5.5	5.5	4.5		
P - 13 - CO - 60			60					3200	1550	7.5	5.5	5.5		
P - 13 - CO - 90			90					3400	1850	--	--	8.5		
P - 15 - CO - 45	15人	1000	45	1600×1500	2150×2300	3150	1250	7.5	5.5	5				
P - 15 - CO - 60			60			3200	1550	11	7.5	6.5				
P - 15 - CO - 90			90			3400	1850	--	--	9.5				

荷物用エレベーター

工場や倉庫、配送センター、デパート、スーパーマーケット等、多量の商品や資材が集中するところではマテリアルハンドの良否が作業の効率に大きく影響します。エレベーターは数ある搬送設備の中でも幅広い使用条件に適合する優れた特長を持っています。





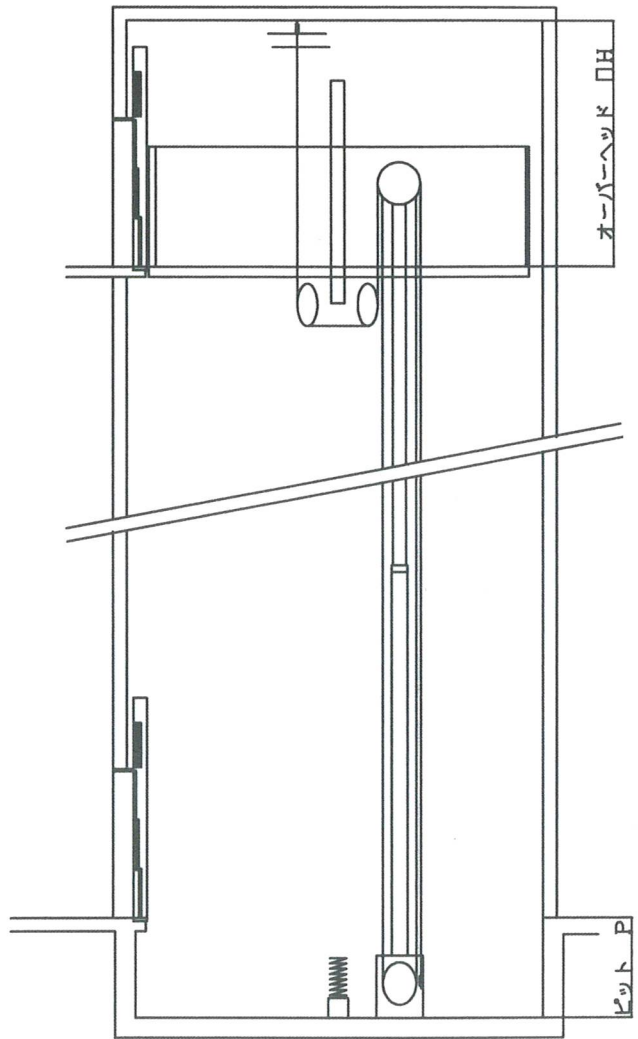
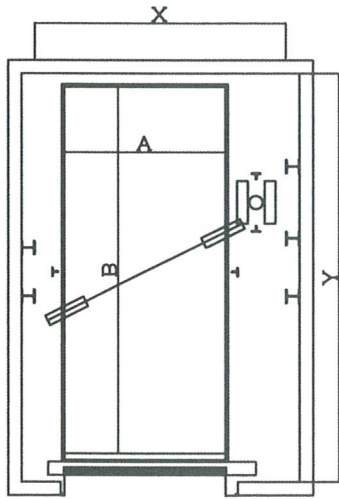
仕様書

機種名	積載 kg	昇降速度 m/min	カゴ内法 (A×B)	カゴ 高さ	乗場 高さ	出入口巾 (W)	昇降路内法 (X×Y)	オーバ- ヘッド (OH)	ピット深さ (P)	モーター容量(KW)			扉形状
										ギヤード	ヘリカル	ギヤレス	
F - 500 - 2S - 45	500	45	1200×1500	2100	2100	1000	2100×1900	3200	1250	3.7	3.7	2.2	2枚戸片開
F - 750 - 2S - 45	750		1500×1800			1300	2450×2400	3200	1250	5.5	3.7	3	
F - 1000 - 2S - 45	1000		1800×2100	1500	2750×2700	3300	1450	7.5	5.5	4.5			
F - 1500 - 3S - 45	1500		2000×2500	1800	2400×2300	3400	1450	15	11	6.2	3枚戸片開		
F - 1500 - 2U - 45			2000×2500	2000	3100×3700	4000	1450	15	11	6.2	2枚戸上開		
F - 2000 - 3S - 45	2000		2500×3000	2200	3400×3800	4500	1800	18.5	15	11	3枚戸片開		
F - 2000 - 2U - 45			2500×3000	2500	3800×3900	4500	1800	18.5	15	11	2枚戸上開		
F - 3000 - 3S - 45	3000		3000×3500	2500	3800×4300	5500	2000	30	18.5	--	3枚戸片開		
F - 3000 - 3U - 45			3000×3500	3000	4250×4300	5500	2000	30	18.5	--			
F - 4000 - 3U - 45	4000		3500×4000	3000	3000	3500	5000×5000	6500	2200	37	22	--	3枚戸上開
F - 5000 - 3U - 45	5000	4000×4500	4000			5500×5500	6500	2200	37	30	--		

※製造許可は5トンまであります。 大労安許工第20 - 1号

自動車用エレベーター

人や荷物を搬送するのと同じように、自動車の場合にも、高度な性能が要求されます。滑らかな運搬走行、高い着床精度はもとより、機動性、経済性、安全性の面でも、信頼性の高いトータル設計システムでお応えいたします。



仕様書

機種名	積載 kg	昇降速度 m/min	カゴ内法 (A×B)	カゴ 高さ	乗場 高さ	出入口巾 (W)	昇降路内法 (X×Y)	オーバー ヘッド (OH)	ピット深さ (P)	モーター容量(KW)			扉形状
										ギヤード	ヘリカル	ギヤレス	
C - 2000 - 3S - 45	2000	45	2400×5500	2200	2200	2400	3700×6050	4200	1250	18.5	15	—	3枚戸片開
カゴ扉・天井付き							3700×6200	5200	1250			—	
C - 2000 - 3U - 45							3400×6150	4200	1450			—	
カゴ扉・天井付き							3400×6350	5200	1450			—	
C - 2500 - 3S - 45	2500	45	2700×6300	2200	2200	2700	4050×6900	4200	1450	22	18.5	—	3枚戸片開
カゴ扉・天井付き							4050×7100	5200	1800			—	
C - 2500 - 3U - 45							3900×6950	4200	1800			—	
カゴ扉・天井付き							3900×7150	5200	2000			—	

油圧間接式

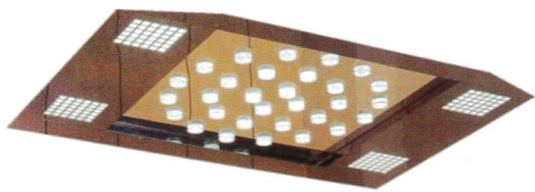
CH - 2000 - 3S - 30	2000	30	2400×5500	2200	2200	2400	3700×6050	3150	1500	45	3枚戸片開	
CH - 2000 - 3U - 30			2400×5500				3400	3枚戸上開				
CH - 2500 - 3S - 30	2500		2700×6300	2200	2200	2700	4050×6900	3200			30+22	3枚戸片開
CH - 2500 - 3U - 30			2700×6300				3900×9650	3500				3枚戸上開

天井意匠

心地よさを演出する、明るく暖かみのあるデザインと天井照明。



CP-01



CP-02



CP-03



CP-04

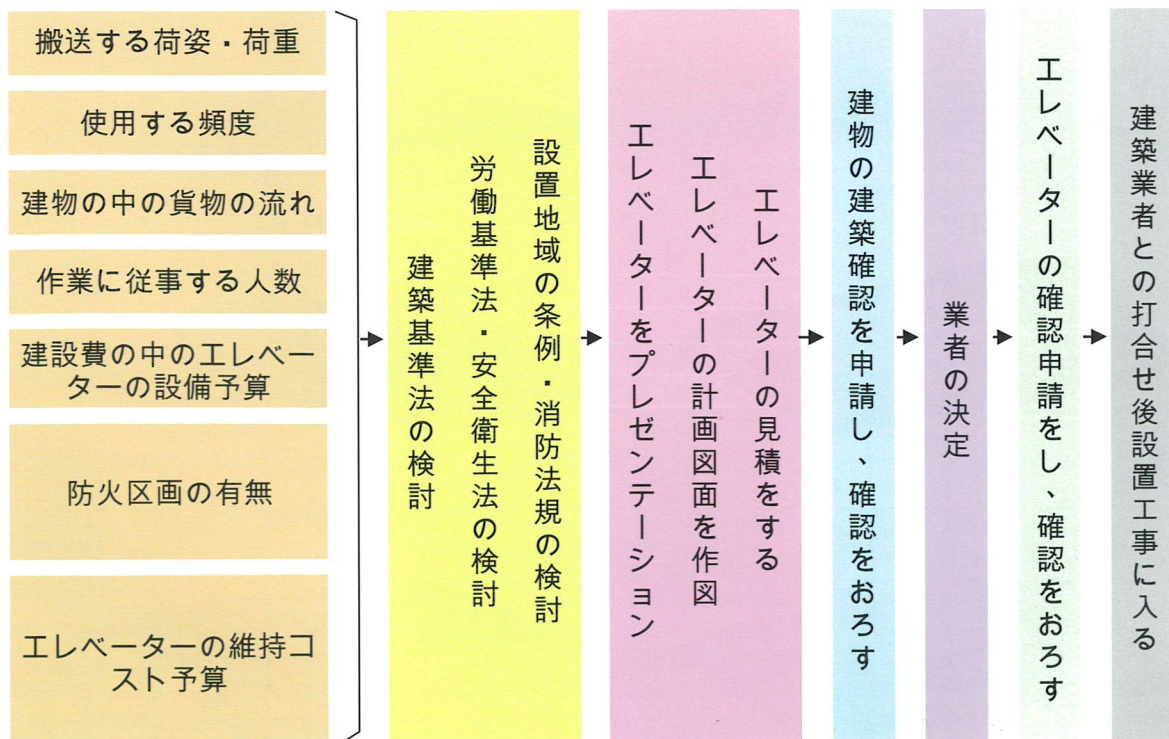


エレベーターの種類と機能

ロープ式・油圧式

乗用エレベーター	P(Personal)型	主に事務所ビルや公共施設に適しています。 ◎ 扉の開閉が中央開き (CO) タイプ 6人乗り～15人乗り R(Rsidence)型 主にマンションや大型住宅に適しています。 ◎ 扉の開閉が片開き (2S) タイプ 4人乗り～13人乗り
人荷共用エレベーター	P(Personal)・F(Freight)型	乗用と荷物用の両方に使えます。 建物の上階に人の居住空間や会議室・食堂等の人の利用空間がある場合に荷物専用のエレベーターだけでは法規上不可になります。
荷物用エレベーター	F(Freight)型	荷物専用で人のみの昇降は出来ません。 ◎ 扉の開閉が上開き (2U・3U) タイプ フォークリフトを使用する場合や重量貨物の昇降に適しています。 ◎ 扉の開閉が横開き (CO・2CO・2S・3S) タイプ
寝台用エレベーター	B(Bed)型	病院やベッドを使用する施設に設置します。
自動車用エレベーター	C(Car)型	自動車を乗りながら昇降移動が出来ます。 トラックやバス・貨物車両の移動は不可です。これらは荷物用エレベーターを使用しなければなりません。
ホームエレベーター	H(Home)型	個人の居宅に設置します。 不特定多数の人が出入する場所での設置は出来ません。 ※ 神社・仏閣、老人ホーム、個人の診療所等のエレベーターについては小規模住宅用小型エレベーターがあります。

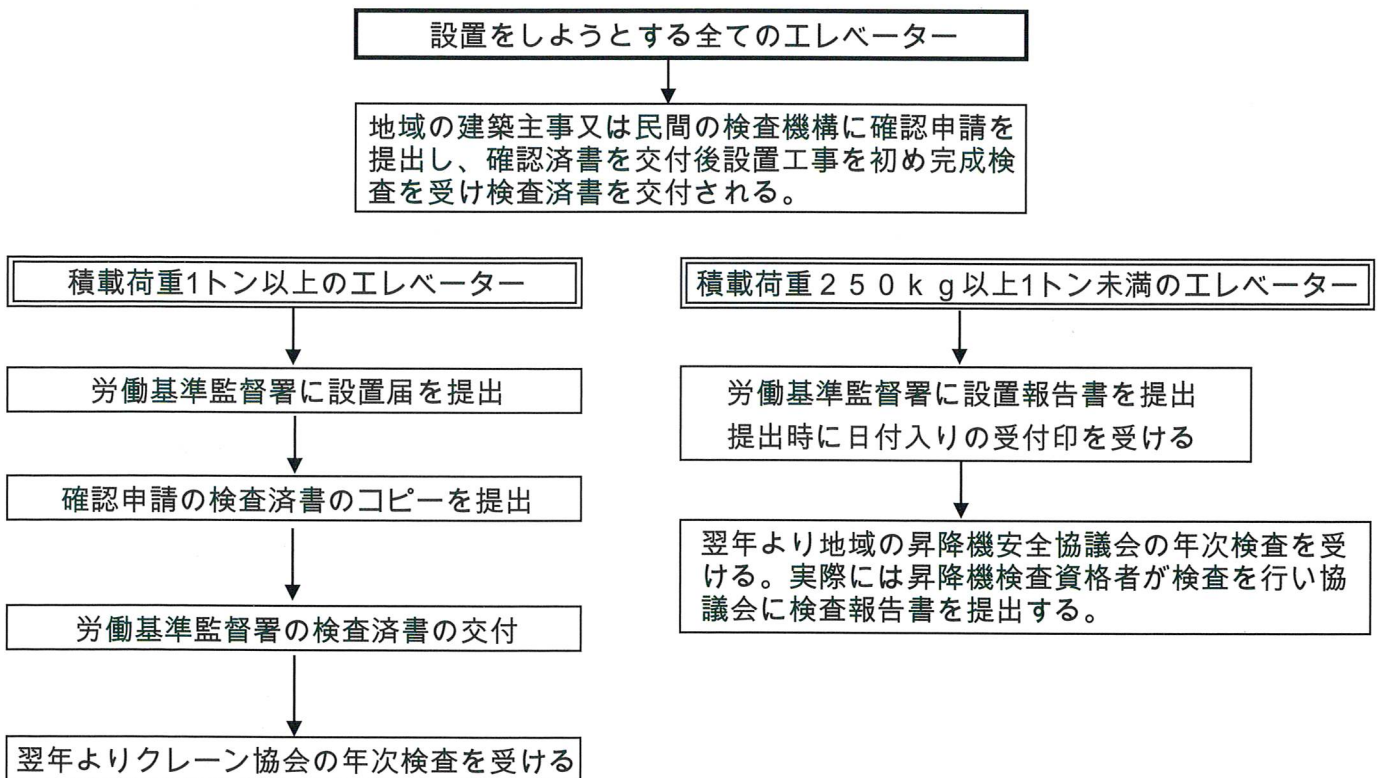
エレベーターの設置までの流れ



荷物用エレベーターの法手続き

荷物用の昇降機は現時点で建築基準法と労働基準法関連法規と2系統の法規によって管理されています。全ての昇降機は建築基準法の確認申請を行政（地域の建築主事）又は民間の建築検査機構に提出し、完成検査を受けることとなります。（地域によっては確認申請をしなくてもよい機種がある。）ただし、労働基準法（第8条1～5号）に定められた製造業や鉱工業等の業種に設置される荷物用エレベーター（1トン積載以上）は労働基準監督署にエレベーター設置届を提出し、建築基準法による検査済証のコピーを提出すると労働基準監督署より検査済書が交付されます。積載荷重1トン未満のエレベーターはエレベーター設置報告書を提出し、受付されるだけで検査済書は交付されません。労働基準監督署によって検査済書の交付されたエレベーターは毎年1年ごとにクレーン協会の年次検査を受けます。検査官立会の下に荷重検査を受けなければなりません。積載荷重250kg未満の昇降機に関しては製造業、鉱工業等でも申請は不要です。

以上の内容を以下に図式で説明





FUJI Elevator Co., Ltd.

富士エレベーター株式会社

東京都北区浮間3-16-15
3-16-15, Ukima, Kita-Ku,
Tokyo, 115-0051 Japan
TEL: 03-3558-8426
FAX: 03-3558-8427

〒113-0033 東京都文京区本郷3-42-3

富士エレベーター株式会社

TEL: 03-5805-1087 FAX: 03-5805-1086

株式会社 **ニッシンテック**

神戸市兵庫区三川口町3丁目2番35号

TEL (078) 577-2362

FAX (078) 577-1258

